

# DEFRO<sup>®</sup>

heating technology



BIO SLIM

# INFORMATIONS

"Fini les problèmes de place avec cette chaudière au faible encombrement (moins d'1 m²).

Equipée du nettoyage automatique, elle dispose d'un échangeur de chaleur tubulaire horizontal.

Facile d'utilisation et d'entretien, l'accès au foyer se fait grâce à une grande porte. L'extracteur d'air élimine le problème de mauvais tirage de la cheminée et stabilise le fonctionnement de la chaudière."



Le brûleur Defro est un brûleur à granules nouvelle génération. Celui-ci est équipé d'une résistance céramique permettant un allumage plus rapide et plus efficace de la chaudière ainsi qu'une montée en température plus rapide.

Un système de double vis sans fin permettant un apport régulé des granules a été mis en place. La gestion de la combustion est

définie à l'aide d'un ventilateur avec calculateur permettant la régulation de la vitesse pour une meilleure admission de l'apport en air dans la chaudière.

Un système BELIMO reconnu mondialement est installé dans le brûleur afin de permettre un auto-nettoyage à chaque fin de cycle de combustion. Un déflecteur vermiculite a également été installé dans cette génération de brûleur afin de répondre à de nombreux critères au niveau des émissions polluantes permettant ainsi à quasi l'ensemble des chaudières DEFRO équipées de cette génération de brûleur de répondre aux normes les plus strictes du marché.



La nouvelle génération de régulation APC est parmi l'une des meilleures du marché. Celle-ci vous permet une gestion totale de votre installation de chauffage. Elle peut gérer 4 pompes de circulation, 2 vannes mélangeuse, un ballon d'eau chaude sanitaire ainsi que le niveau de charge pour un ballon tampon.

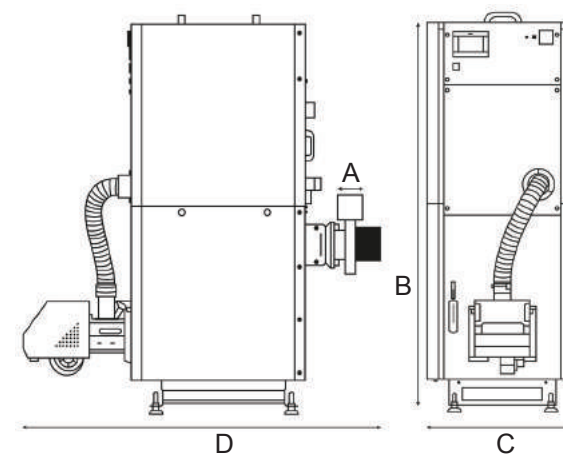
La quasi-totalité des moteurs raccordés à la chaudière possèdent des calculateurs permettant ainsi à l'algorithme DEFRO d'optimiser la combustion de la chaudière.

Une sonde de température fumée, des capteurs de vitesse en passant par des sondes de sécurité permettent une meilleure optimisation de votre chaudière.

La régulation est équipée de série d'un emplacement de connexion à internet vous permettant ainsi de vous connecter à votre chaudière via un ordinateur ou un smartphone via une application gratuite et disponible sur Android et Appel store.

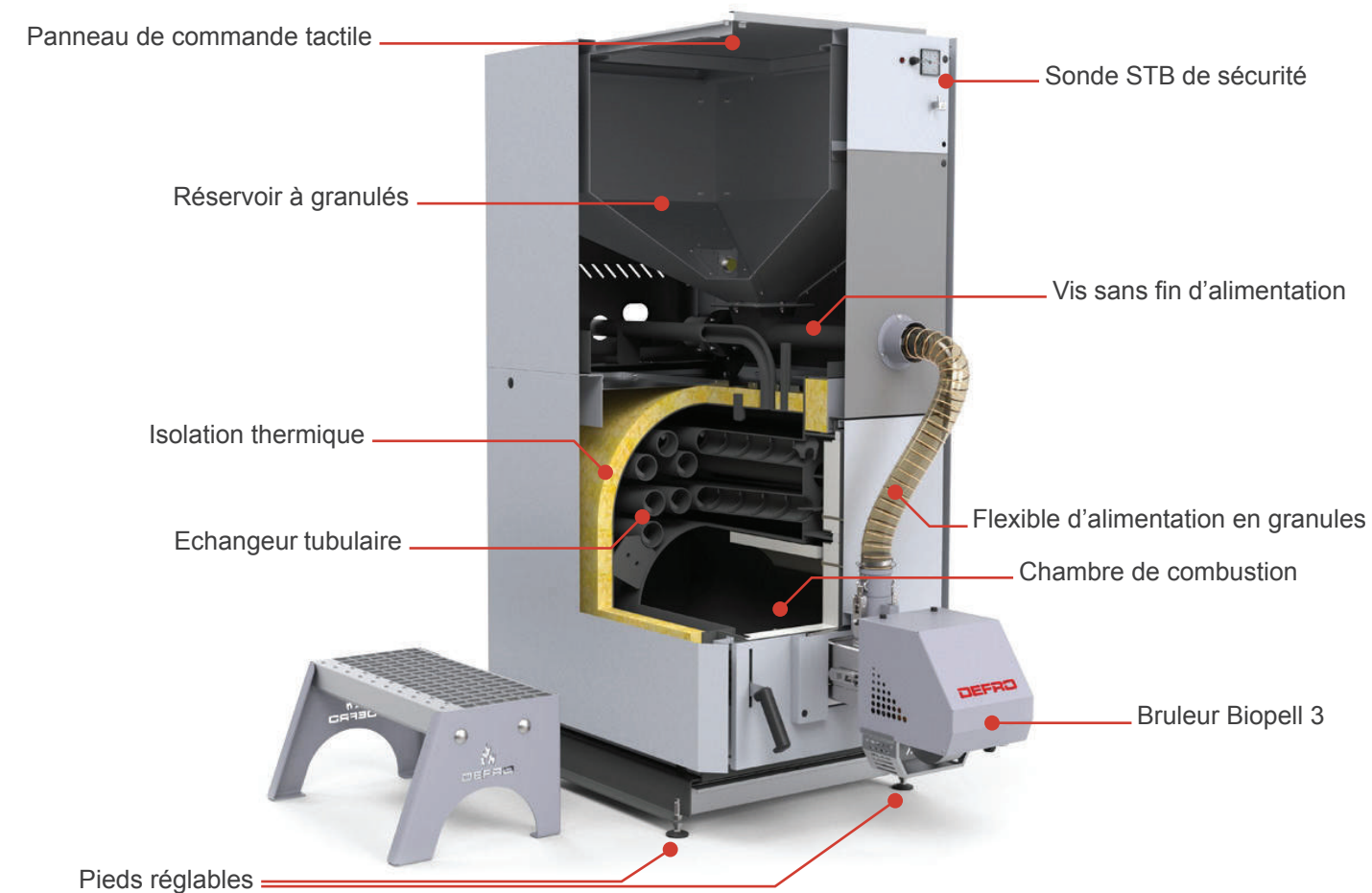


# CARACTÉRISTIQUES



Type	A	B	C	D
10	Ø127	1582	600	1436
15	Ø127	1582	600	1648
20	Ø127	1674	700	1648

Puissance	kW	10	15	20
Gamme de puissance	kW	3 - 10	4,5 - 15	6 - 20
Surface de chauffe	m²	160	220	270
Capacité du réservoir	kg	72	90	108
Rendement	%	90		
Classe énergétique	-	A+	A+	A+
Pression	Pa	1,5 - 2,5		
Température de l'eau	°C	65 - 80		
Poids	kg	247	292	361
Diamètre du conduit de fumée	Ømm	160	160	160
Normes	EN 303.5 classe 5			



Les informations présentées dans nos documents sont susceptibles de changer sans aucun préavis ni notification. Les données et descriptifs sont indicatifs et sous réserve d'erreurs typographiques. Ne pas jeter sur la voie publique.



*Votre partenaire en  
énergies renouvelables*

